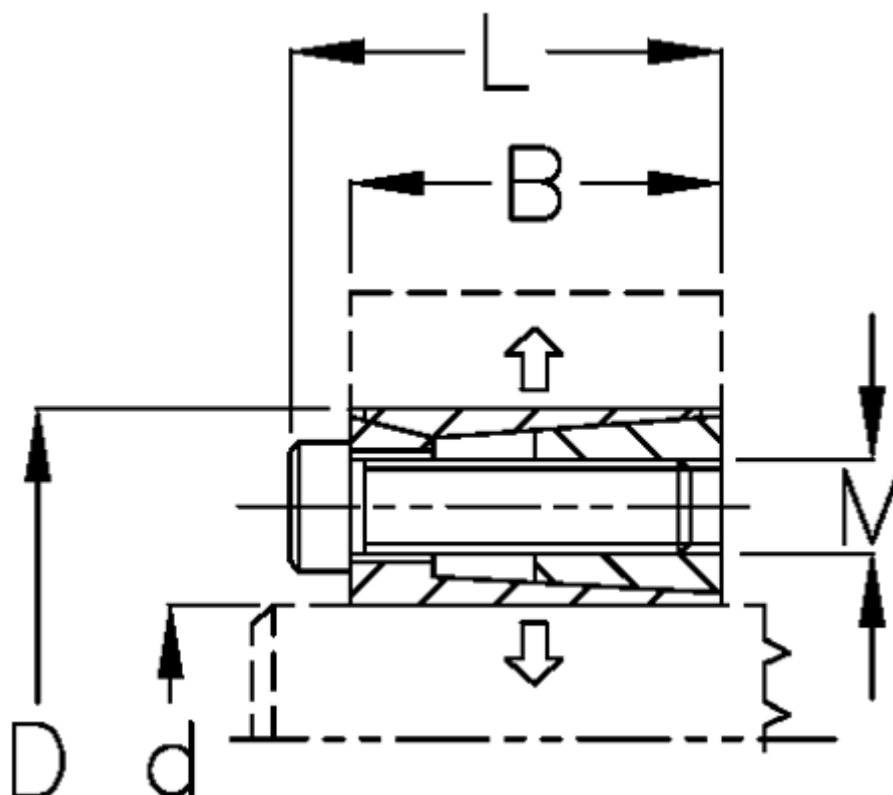


Varenummer: 436000070

Beskrivelse: Rota-fix spændelement L 70x105

Note: Kort byggeform. Færre bolte og dermed hurtige montage. Overfører middelstore momenter. Selvcentrerende.

Mål



B mm	= 35
d mm	= 70
D mm	= 105
F kN aksialkraft	= 150
L mm	= 45
M mm	= M10
Overfladeruhed	= R? ? 3.2 μ m
P N/mm ² fladetryk på aksel/nav	= 125

T Nm drejningsmoment	= 4100
Tolerance	= Aksel h8, Nav H8
Ts Nm boltetilspændingsmoment	= 80